

Mehr Fassungsvermögen, maximaler Schutz

Die Produktreihe DataPlus+ von Chubb safes wurde speziell entwickelt, um den besten Schutz für Ihre unersetzlichen Datenträger sicherzustellen. Diese Datensafes für höchste Sicherheit bieten Ihnen nun noch grössere Kapazitäten.



DataPlus+

FEUERSCHUTZ S 120 DIS NACH EN 1047-1
EINBRUCHSCHUTZ S1 + S2 NACH EN 14450

Merkmale

- Panikverschluss.
- Medienschutz von höchster Qualität.
- Geringes Gewicht durch die Verwendung modernster Feuerschutz-Technologie.
- Individuelle Anpassung durch flexible Inneneinteilung. Die Aufbewahrungskapazität wird dadurch optimiert.
- Der Unterbau kann am Boden verankert werden, so dass ein effektiver Diebstahlschutz gewährleistet wird.
- Optimiertes Innen-/Aussenvolumenverhältnis durch extrem dünne Wandstärken.
- Der Datensicherungsschrank ist standardmässig mit einem Doppelbartschloss ausgestattet.
Optional: Elektronikschloss oder mech. Zahlenkombinationsschloss.
- Modernes Design, Lackierung RAL 9002, grauweiss.

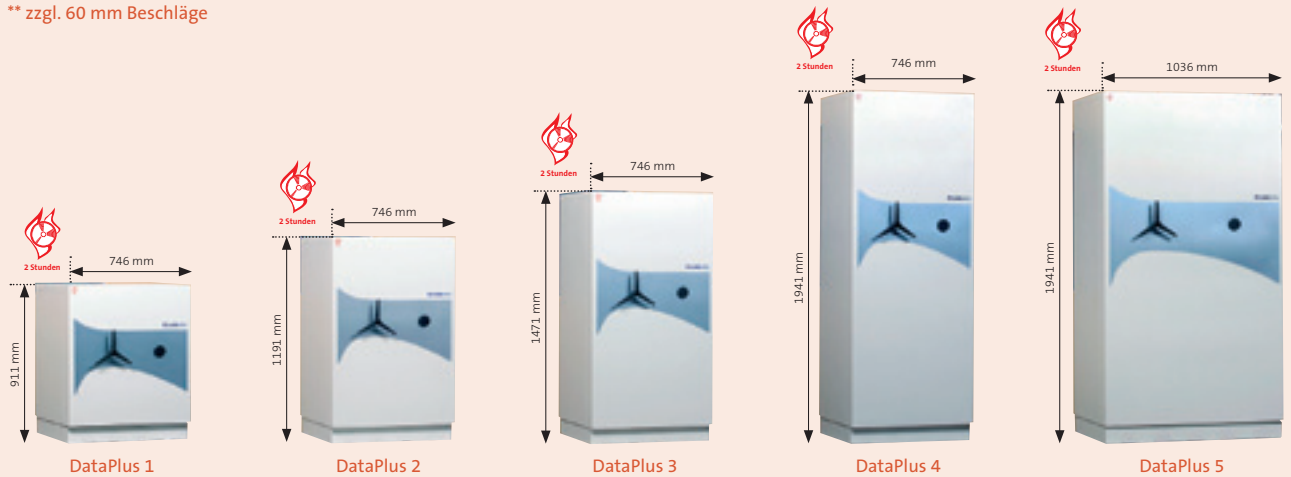
Chubbsafes
Trusted the world over.

Produktspezifikationen

Modell	Aussenmasse (mm)			Innenmasse (mm)			Gewicht (kg)	Volumen (Liter)	Inneneinrichtungselemente			
	Höhe	Breite	Tiefe**	Höhe	Breite	Tiefe			höhenverstellbarer Fachboden	abschliessbares Innenfach	Auszugtablar mit Unterteilungen	Auszugtablar ohne Unterteilungen
DataPlus 1	911	746	718	565	490	400	315	111	•	•	•	•
DataPlus 2	1191	746	718	845	490	400	390	167	•	•	•	•
DataPlus 3	1471	746	718	1125	490	400	490	221	•	•	•	•
DataPlus 4	1941	746	718	1595	490	400	640	313	•	•	•	•
DataPlus 5	1941	1036	770	1570	780	450	860	556	•	•*	•	•

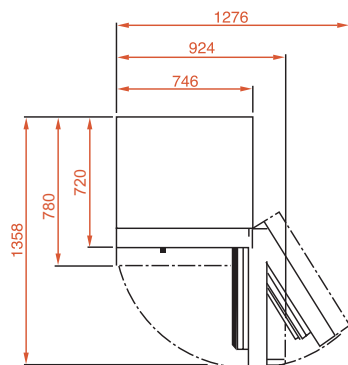
* DataPlus 5: Doppeltes abschliessbares Innenfach

** zzgl. 60 mm Beschläge

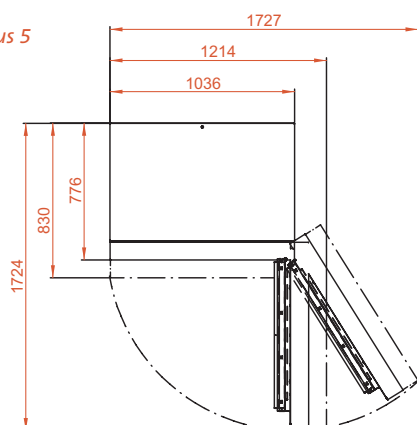


Grundrissdaten

DataPlus 1-4



DataPlus 5



Verschluss



Doppelbart-schloss



Elektronikschloss



Mech. Kombinationschloss

Der Datenträgerschrank DataPlus+ wurde von der ECB•S gemäss EN 1047-1, Klasse S 120 DIS auf einen Feuerschutz von 120 Minuten geprüft und zertifiziert. Der Test wird in zwei Phasen durchgeführt.

Feuertest

Phase 1

Der Schrank wird in einem Ofen platziert, der auf über 1000 °C erhitzt wird.



Phase 2

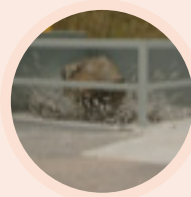
Nach 120 Minuten werden die Brenner des Ofens ausgeschaltet. Die Innentemperatur und Feuchtigkeit im Schrank werden während der Abkühlphase kontinuierlich überwacht. Der Schrank bleibt im Ofen, bis die Temperatur wieder auf den Ausgangswert gefallen ist. Dann wird er herausgenommen und geöffnet. Die Innentemperatur im Schrank darf 52 °C nicht überschreiten.



Sturztest

Phase 1

Der Schrank wird bis zu 45 Minuten in einem vorgeheizten Ofen platziert. Dann wird er aus dem Ofen herausgenommen und aus einer Höhe von 9.15 Metern auf ein Schotterbett fallen gelassen.



Phase 2

Der Schrank wird dann für weitere 45 Minuten im Ofen platziert. Während er im Ofen abkühlt, wird die Temperatur des Schanks überwacht, bevor er wieder herausgenommen und geöffnet wird. Die Innentemperatur darf 52 °C nicht überschreiten.



Folgen eines Brandes

Das Bild zeigt die Verwüstung, die von einem Feuer angerichtet wurde. Stellen Sie sich vor, was von Ihren wichtigen Datenträgern übrig geblieben wäre, wenn sie nicht in einem Chubbsafes Schrank aufbewahrt worden wären.

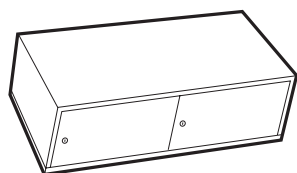


Fassungsvermögen

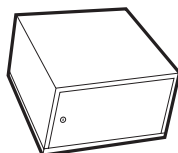
Datenträger	Grösse Masse (mm)	Kapazität pro Ebene		Aufbewahrung	Modell									
		1-4	5		DataPlus 1		DataPlus 2		DataPlus 3		DataPlus 4		DataPlus 5	
					Anz. Fachb.	Kapaz. ges.	Anz. Fachb.	Kapaz. ges.	Anz. Fachb.	Kapaz. ges.	Anz. Fachb.	Kapaz. ges.	Anz. Fachb.	Kapaz. ges.
Magnetbänder:														
DLT-Bänder	110 x 112 x 30	48	94	F + L	4	192	7	336	9	432	13	624	13	1222
LTO-Bänder	110 x 112 x 30	48	94	F + L	4	192	7	336	9	432	13	624	13	1222
DDS 4 mm (DC 4)	80 x 58 x 16	124	239	F + L	8	992	12	1488	16	1984	22	2728	22	5258
DDS 8 mm (DC 8)	102 x 68 x 20	79	148	F + L	7	553	10	790	14	1106	19	1501	19	2812
DAT-Kassetten	80 x 60 x 15	134	260	F + L	8	1072	12	1608	16	2144	22	2948	22	5720
Data Cartridges 3,5"	96 x 100 x 12	144	274	F + L	5	720	7	1008	10	1440	14	2016	14	3836
Data Cartridges 5,25"	141 x 159 x 17	69	130	F	3	207	4	276	6	414	9	621	9	1170
AIT Data Cartridge (Sony)	67 x 112 x 21	108	216	F + L	4	432	7	756	9	972	13	1404	13	2808
Travan Data Cartridge (Sony)	78 x 100 x 19	100	212	F	5	500	7	700	10	1000	14	1400	14	2968
On Stream ADR (Verbatim)	129 x 95 x 15	89	162	F + L	5	445	7	623	10	890	14	1246	14	2268
SLR / MLR 5,25" (Imation)	116 x 161 x 21	54	126	F + L	3	162	4	216	6	324	9	486	9	1134
PD Cartridge (Fuji)	135 x 124 x 8	153	227	F + L	4	612	6	918	8	1224	12	1836	12	2724
IBM 3480 / 3490	127 x 110 x 25	51	99	F + L	4	204	7	357	9	459	13	663	13	1287
Optische und magnetische Datenträger:														
CD / DVD (R, RW und RAM)	142 x 124 x 10	117	225	F	4	468	6	702	8	936	12	1404	12	2700
Diskette 3½ (Floppy Disc)	94 x 90 x 3.0	596	1124	F + L	5	2980	8	4768	11	6556	15	8940	15	16860
Optical Disc 3,5	94 x 90 x 6	296	560	F + L	5	1480	8	2368	11	3256	15	4440	15	8400
Optical Disc 5,25	135 x 153 x 11	112	214	F + L	3	336	5	560	6	672	9	1008	9	1926
ZIP Disk Media	103 x 104 x 12	135	256	F + L	5	675	7	945	10	1350	14	1890	14	3584
MO - R/W (Magneto Optical Disk)	157 x 143 x 16	62	122	F + L	3	186	5	310	7	434	10	620	10	1220

F = Frontbestückung F + L = Front- und seitliche Bestückung

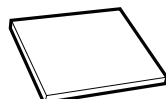
Inneneinrichtung



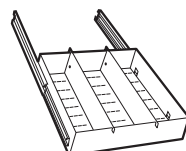
Abschliessbares Innenfach (DataPlus 5)



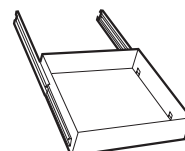
Abschliessbares Innenfach (DataPlus 1-4)



Höhenverstellbarer Fachboden



Auszugtablar (mit Unterteilungen)



Auszugtablar (ohne Unterteilungen)

Autorisierter Händler: